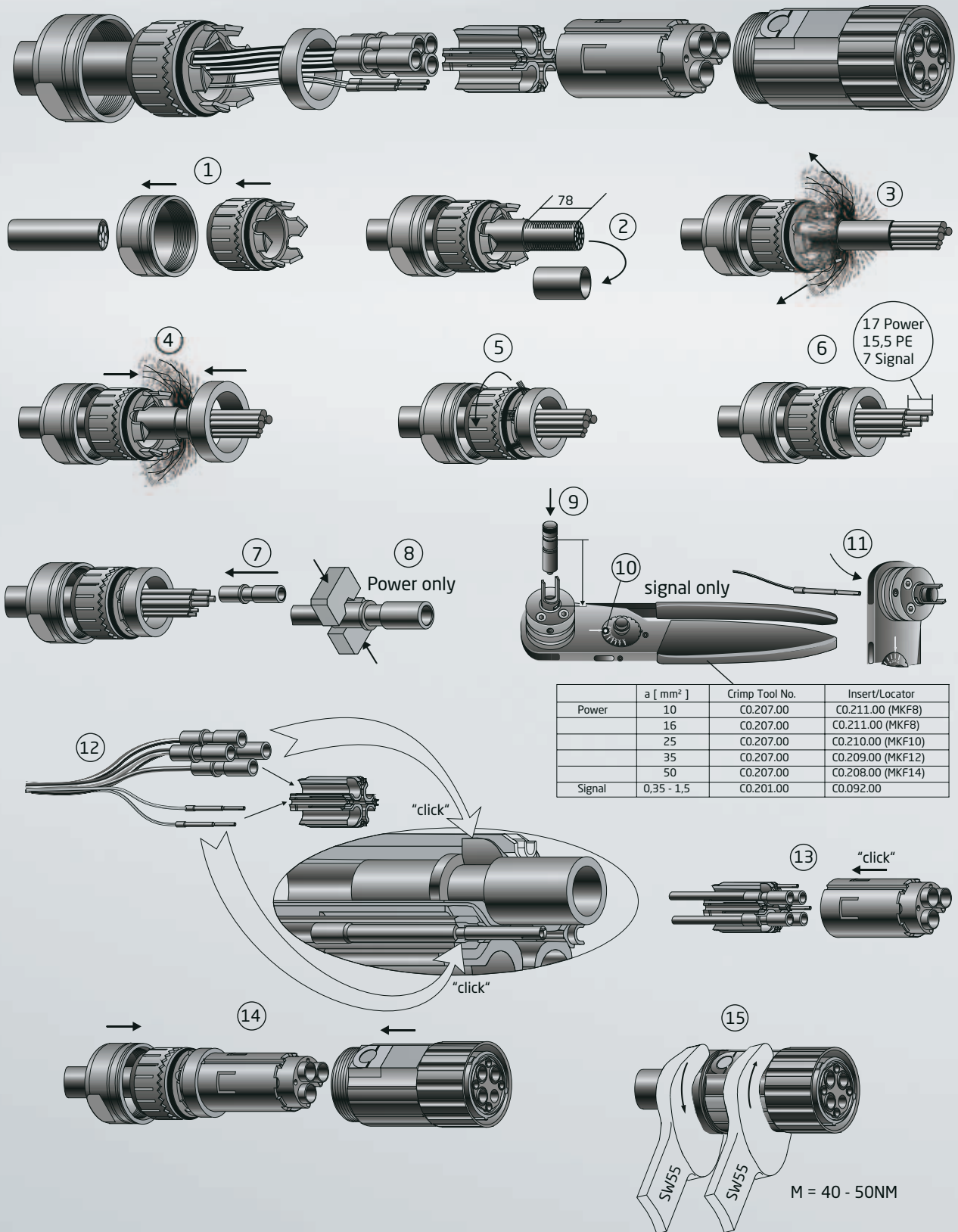
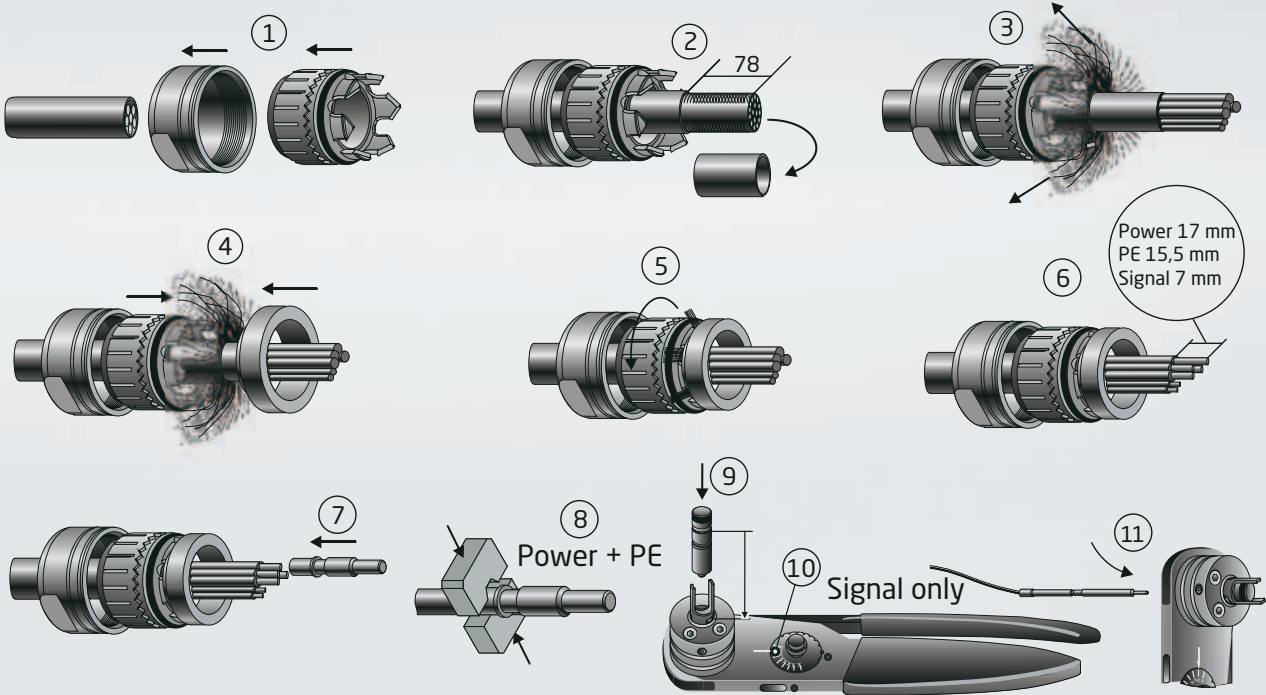
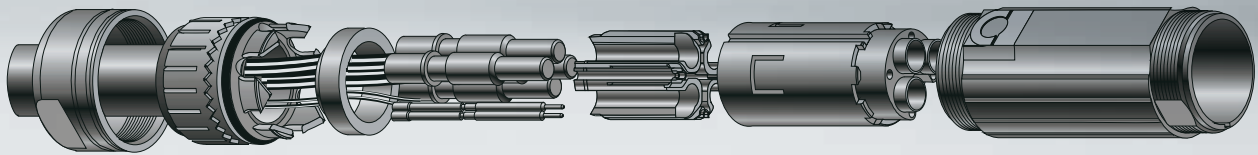


Serie 958 Stecker
Series 958 Plug

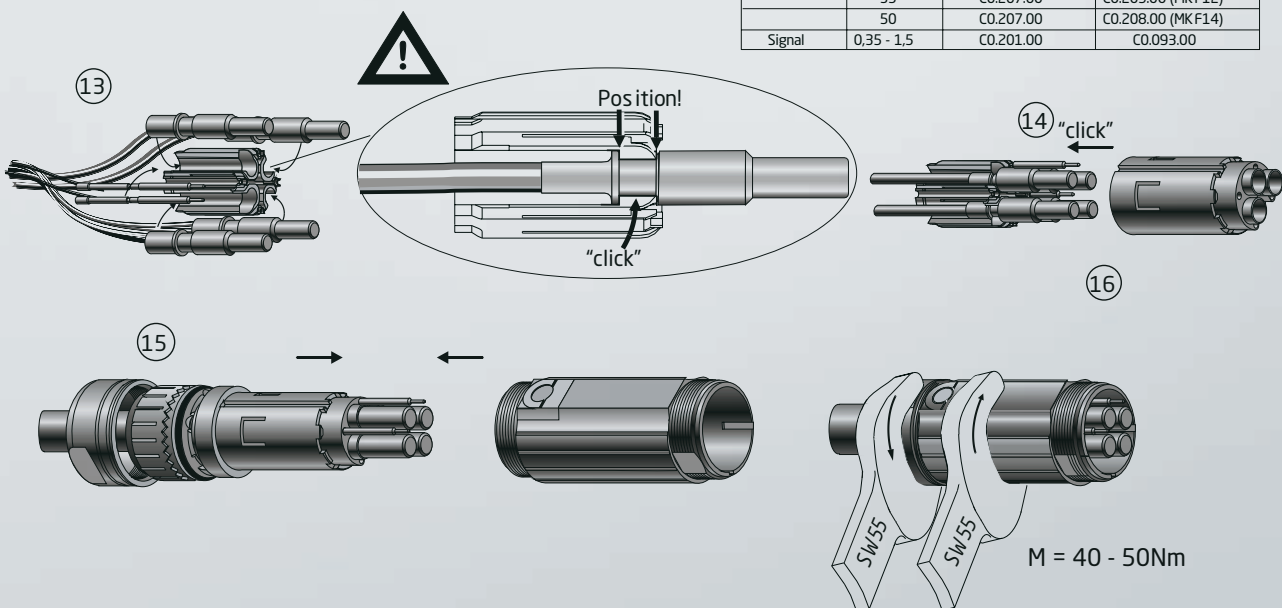


	a [mm ²]	Crimp Tool No.	Insert/Locator
Power	10	C0.207.00	C0.211.00 (MKF8)
	16	C0.207.00	C0.211.00 (MKF8)
	25	C0.207.00	C0.210.00 (MKF10)
	35	C0.207.00	C0.209.00 (MKF12)
	50	C0.207.00	C0.208.00 (MKF14)
Signal	0,35 - 1,5	C0.201.00	C0.092.00

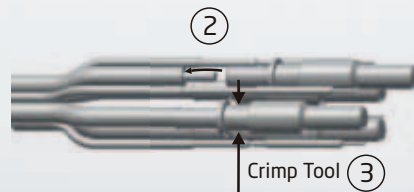
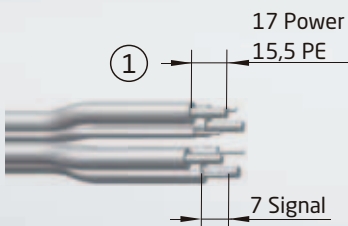
Serie 958 Kupplung
Series 958 Extension



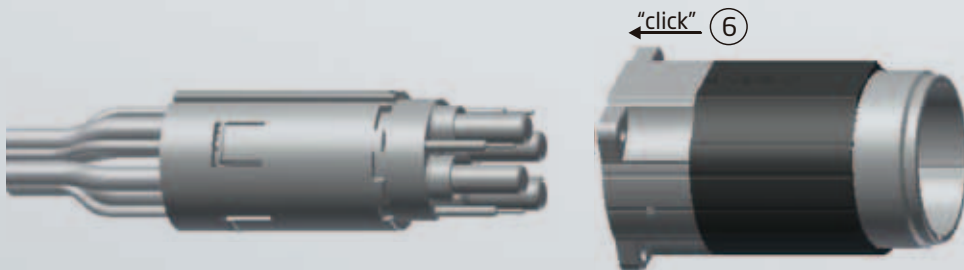
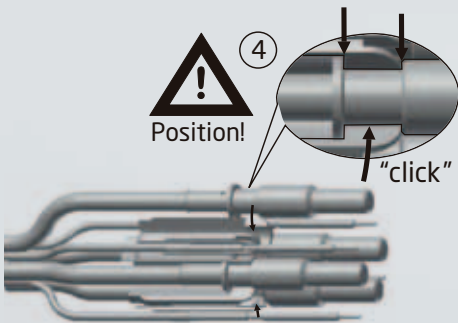
	a [mm ²]	Crimp Tool No.	Insert/Locator
Power	10	C0.207.00	C0.211.00 (MK F8)
	16	C0.207.00	C0.211.00 (MK F8)
	25	C0.207.00	C0.210.00 (MK F10)
	35	C0.207.00	C0.209.00 (MK F12)
Signal	50	C0.207.00	C0.208.00 (MK F14)
	0,35 - 1,5	C0.201.00	C0.093.00



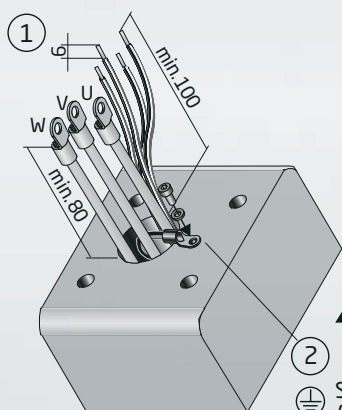
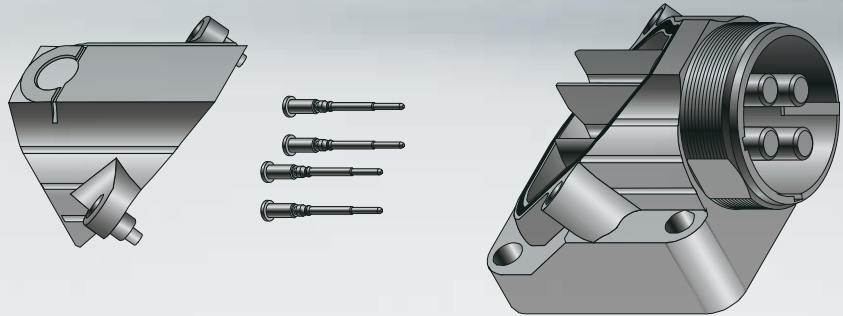
Serie 958 Einbaudose gerade
Series 958 Straight Receptacle



	a [mm]	Crimp Tool No.	Insert/Locator
Power	10	C0.207.00	C0.211.00 (MKF8)
	16	C0.207.00	C0.211.00 (MKF8)
	25	C0.207.00	C0.210.00 (MKF10)
	35	C0.207.00	C0.209.00 (MKF12)
Signal	50	C0.207.00	C0.208.00 (MKF14)
	0,35 - 1,5	C0.201.00	C0.093.00



Serie 958 Winkeleinbaudose
Series 958 Receptacle Angled



⚠ Schutzleiteranbindung der Einbaudose darf nicht gelöst werden!
 Do not loosen protective conductor of receptacle!

⚡ Schutzleiter mit Gerätegehäuse verbinden.
 Attach protective conductor to machine housing.

